

Troms og Finnmark fylkeskommune
Romssa ja Finnmarkku fylkkagielda
Tromssan ja Finnmarkun fylkinkomuuni

Arbeidstegninger

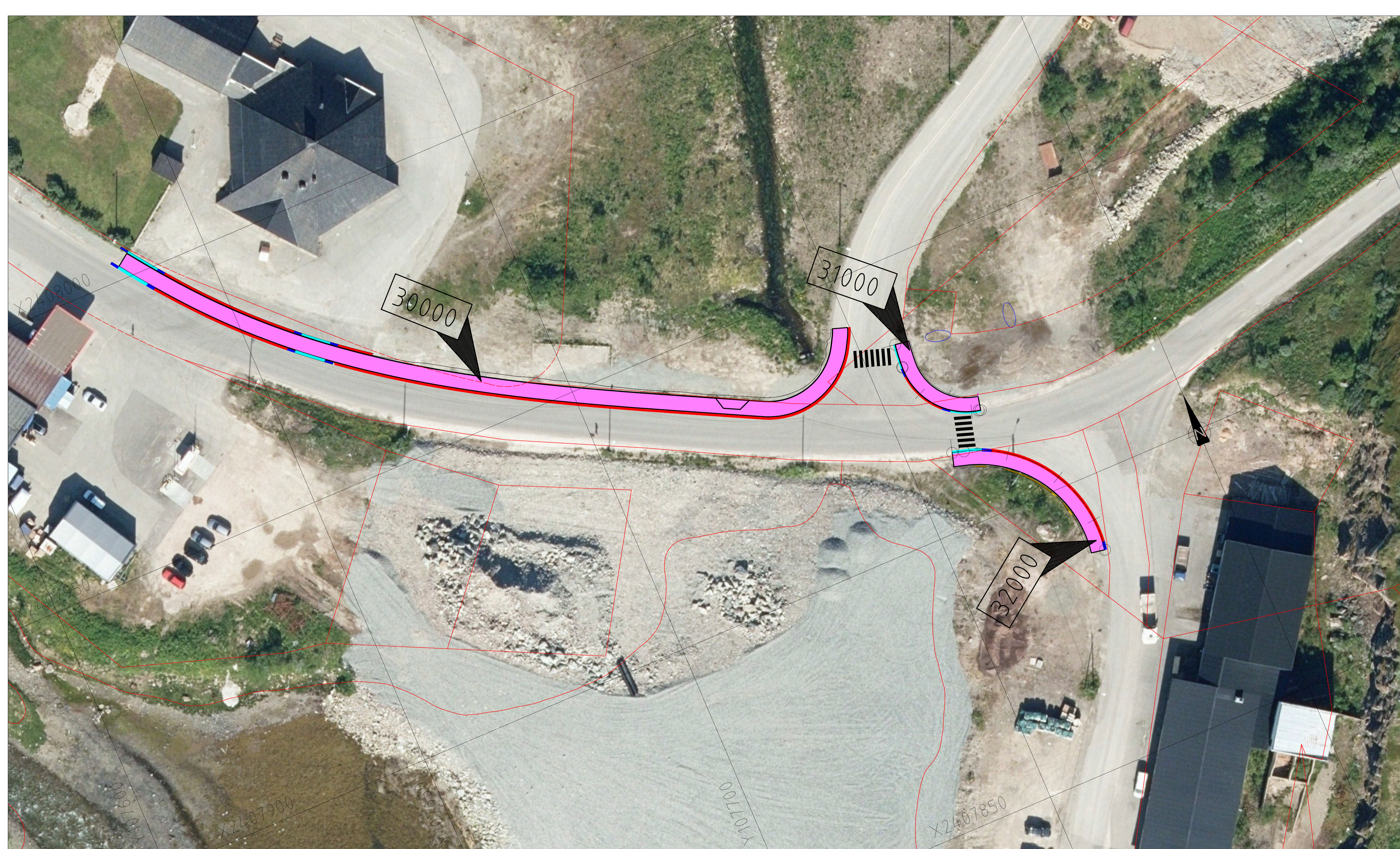
Tekniske tegninger

Trygt til skole Båtsfjord

Trafikksikkerhetstiltak

Båtsfjord kommune





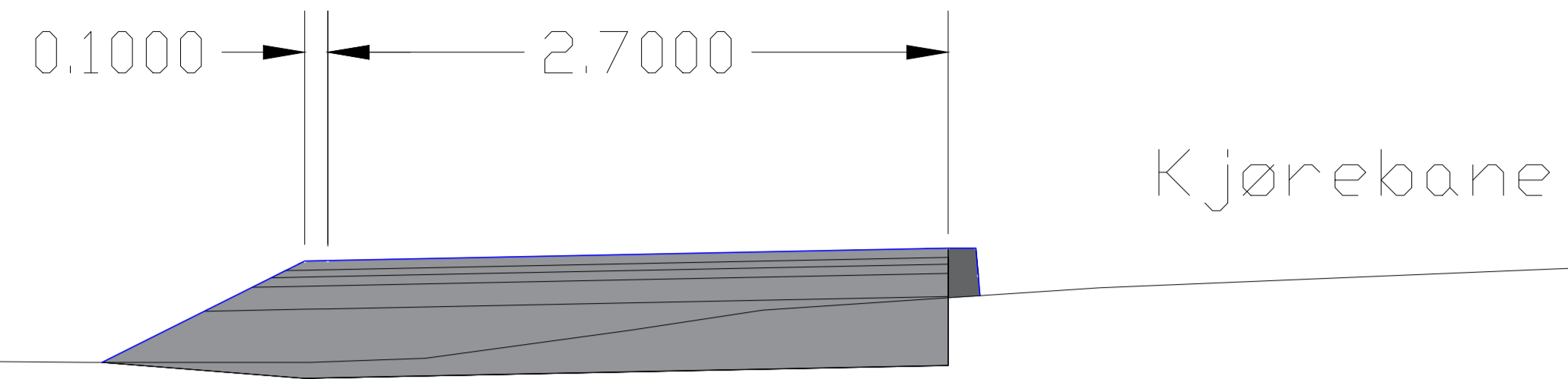
Tegnforklaring

- | | | | | |
|-----------------------------|--|---------------------|--|--------------------------|
| Eksisterende veg, farge 254 | | Kantstein | | Henvisning til vegmodell |
| Gang og sykkelveg/fortau | | Nedsenket kantstein | | |
| Skjæring, fylling og grøft | | Overgangsstein | | |
| Annet vegareal, | | Senterlinje | | |
| | | Eiendomsgrense | | |

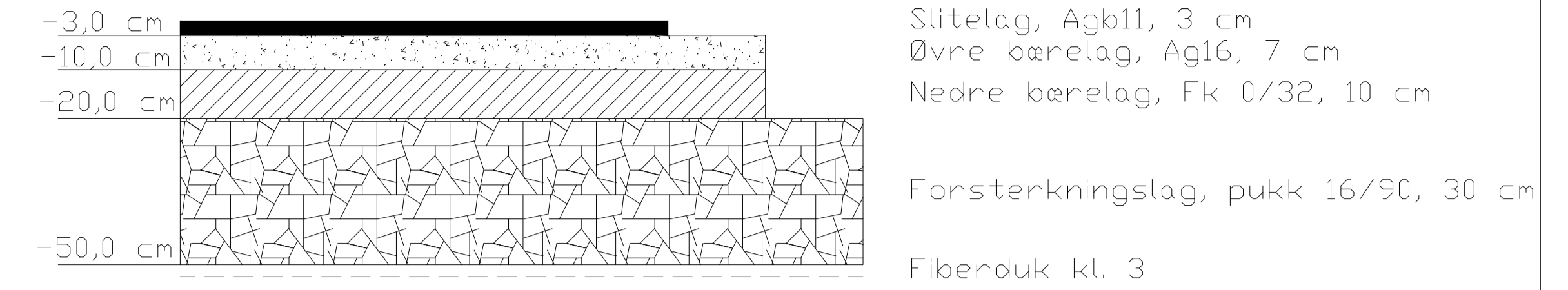
Revisjon	Revisjonen gjelder	Utør	Kont	Godkjent	Rev dato
 Troms og Finnmark fylkeskommune Romssa ja Finnmarkku fylkkagielda Tromssan ja Finnmarkun fylkinkomuuni		Tegningsdato 01.05.2022		Besitter Bjørg Anita Jaki	
Fv 891 Båtsfjord Trygt til skole, trafiksikkerhet Båtsfjord Plan fortau		Prosjektleder Plan og prosjektering		Prosjekt fase nummer TFFK	
		Prosjekt referanse 1:300		Målestokk A1-format	
Arbeidstegninger		Koordinat system EUREF89NTM29/INN2000		Tegningsnummer / revisjonsbøketav B101	
Utarbeidet av TEB	Kontrollert av	Godkjent av	Konsulentarkiv		

M 1:25

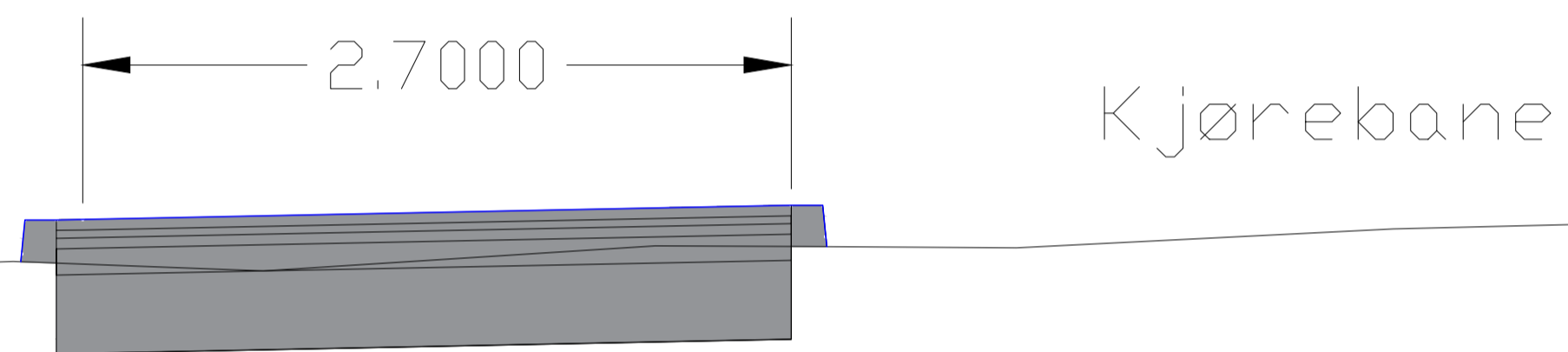
Fortau



Vegoverbygning fortau

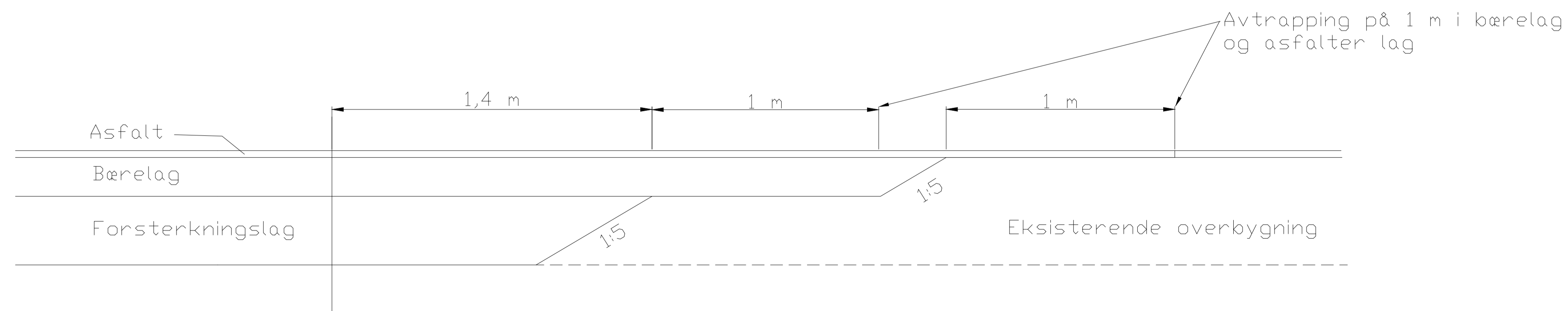


Fortau med tosidig kantstein



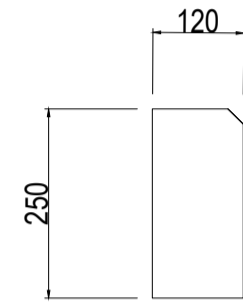
Prinsipp utkiling til eksisterende veg

Ikke i målestokk

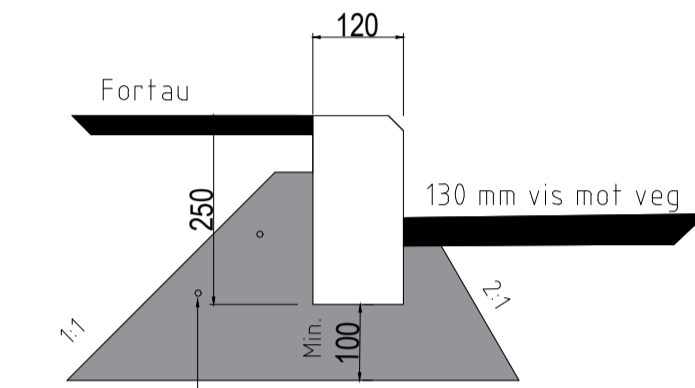


Revisjon	Revisjonen gjelder	Utorb	Kontr	Godkjent	Rev. dato
 Troms og Finnmark fylkeskommune Romssa ja Finnmárku fylkagielda Tromssan ja Finmarkun fylkinkomuuni		Tegningsdate 01.05.2022		Bestiller Bjørg Anita Joki	
Fv. 891 Båtsfjord Trygt til skole, trafikkisikkerhet. Båtsfjord Normalprofil og overbygning		Produsert for TFFK		Produsert av Plan og prosjektering	
Arbeidstegninger		Koordinatsystem EUREF89NTM/NN2000		Tegningsnummer / revisjonsbokstav F101	
Utarbeidet av	Kontrollert av	Godkjent av	Konsulentarkiv		
TEB					

TYPE: Kantstein 120x250 med fas
 Størrelse: 120x250mm med fas 20x20
 Bruk: Råhogd granittstein, enkel
 Målestokk: 1:10 (A1-format)

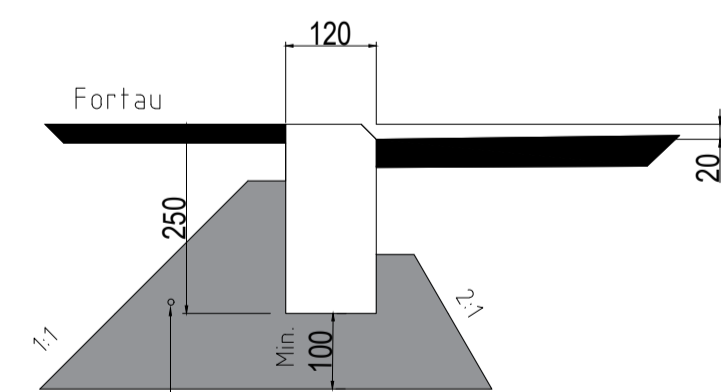


TYPE: Kantstein
 Størrelse: 120x250mm med fas 20x20
 Bruk: Kantstein fortau
 Målestokk: 1:10 (A1-format)



Bakstøp og fundament av jordfuktig betong B30.
 Armering 2 stk. Ø 8 armeringsjern

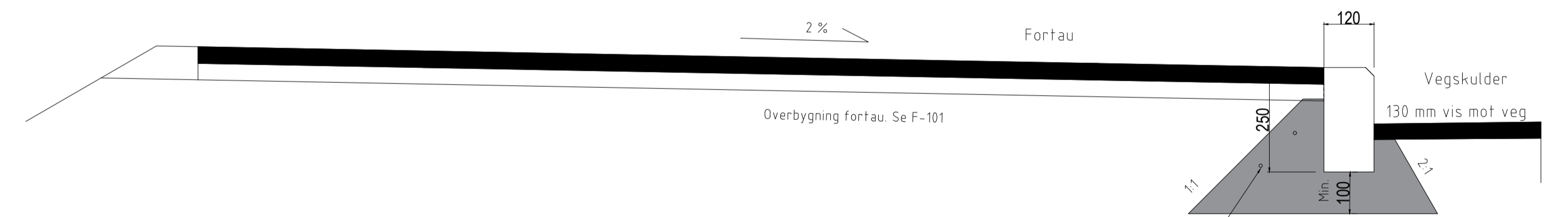
TYPE: Nedsenket kantstein
 Størrelse: 120x250mm med fas 20x20
 Bruk: Nedsenket kantstein
 Målestokk: 1:10 (A1-format)



Bakstøp og fundament av jordfuktig betong B30.
 Armering 2 stk. Ø 8 armeringsjern

Detalj montering av kantstein
 Mellom veg og fortau

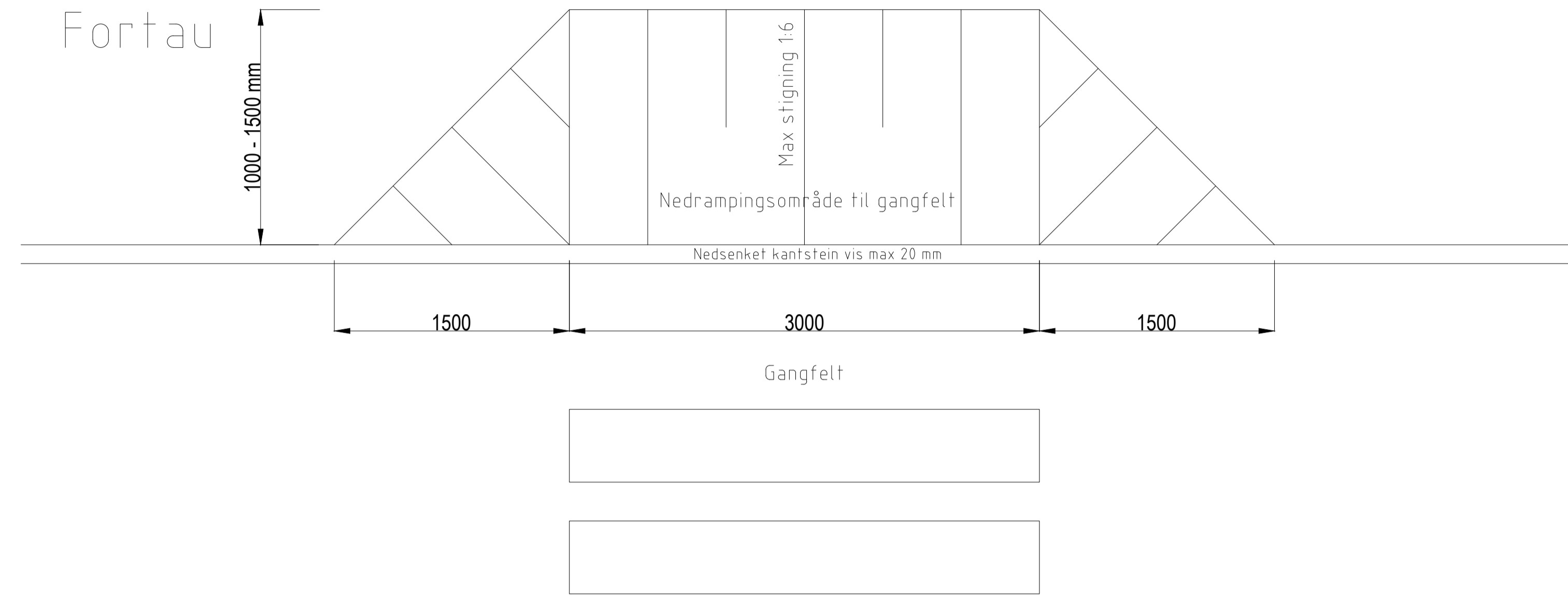
M = 1:10



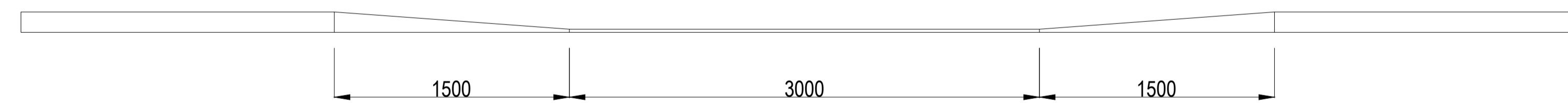
Bakstøp og fundament av jordfuktig betong B30.
 Armering 2 stk. Ø 8 armeringsjern

Revisjon	Revisjonen gjelder	Utdarb	Kontr	Godkjent	Rev. dato
Troms og Finnmark fylkeskommune Romssa ja Finnmarkku fylkkagielda Tromssan ja Finmarkun fylkinkomuuni		Tegningsdato	01.05.2022		
Fv. 891 Båtsfjord		Bestiller	Bjerg Anita Joki		
Trygt til skole, trafiksikkerhet. Båtsfjord		Produsert for	TFFK		
Detaljer kantstein fortau		Produsert av	Plan og prosjektering		
Arbeidstegninger		Prosjektnummer			
Utarbeidet av		Prosjektfasennummer			
Kontrollert av	Godkjent av	Arkivreferanse			
TEB		Målestokk A1-format	SOM VIS		
		Koordinatsystem	EUREFBNTM 29/INN2000		
		Tegningsnummer / revisjonsbokstav	J 101		

Plan nedsenket kantstein

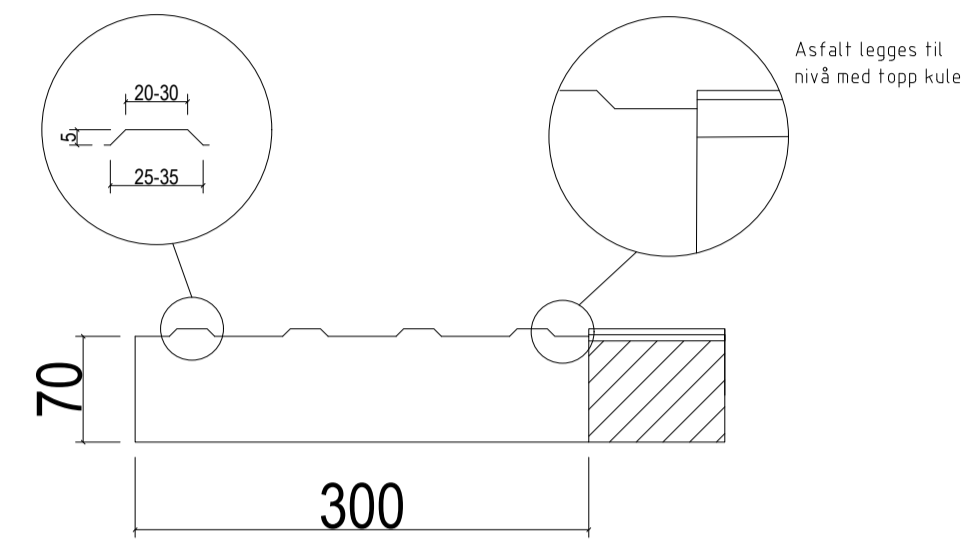


Lengdesnitt nedsenket kantstein

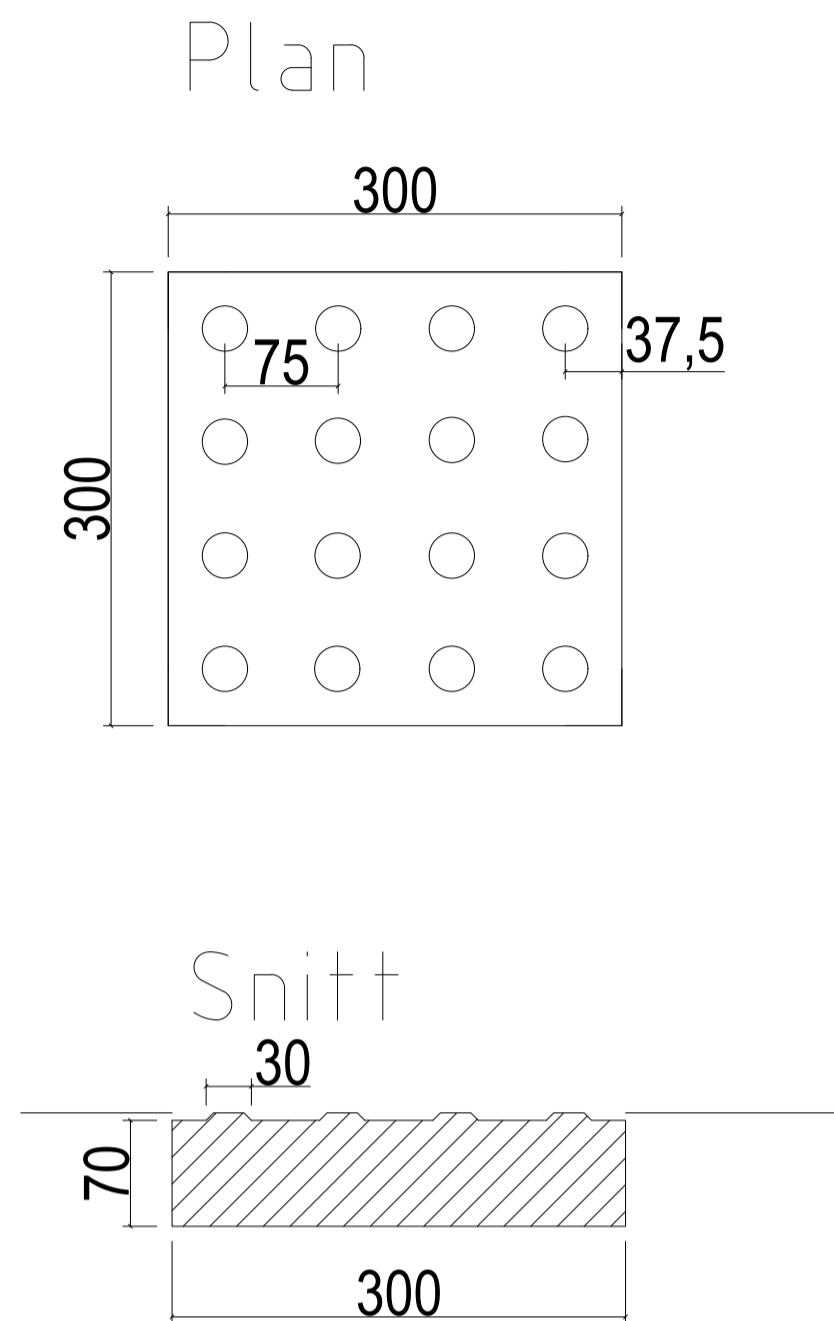


Revisjon	Revisjonen gjelder	Utarb	Kontr	Godkjent	Rev. dato
 Troms og Finnmark fylkeskommune Romssa ja Finnmarkku fylkkagielda Tromssan ja Finnmarkun fylkinkomuni		Tegningsdato	01.05.2022		
		Bestiller	Bjerg Anita Joki		
		Produsert for	TFFK		
Fv. 891 Båtsfjord		Produsert av	Plan og prosjektering		
Trygt til skole, trafiksikkerhet Båtsfjord		Prosjektnummer			
Prinsipp nedsenket kantstein		Prosjektfasenummer			
		Arkivreferanse			
		Målestokk A1-format	SOM vist		
Arbeidstegninger		Koordinatsystem	EUREF89NTM 29/INN2000		
Utarbeidet av	Kontrollert av	Godkjent av	Konsulentarkiv	Tegningsnummer / revisjonsboksnavn	J 102
TEB					

Varselindikator med kuer
i paralelle rader
M=1:5



Varselindikator
M=1:5



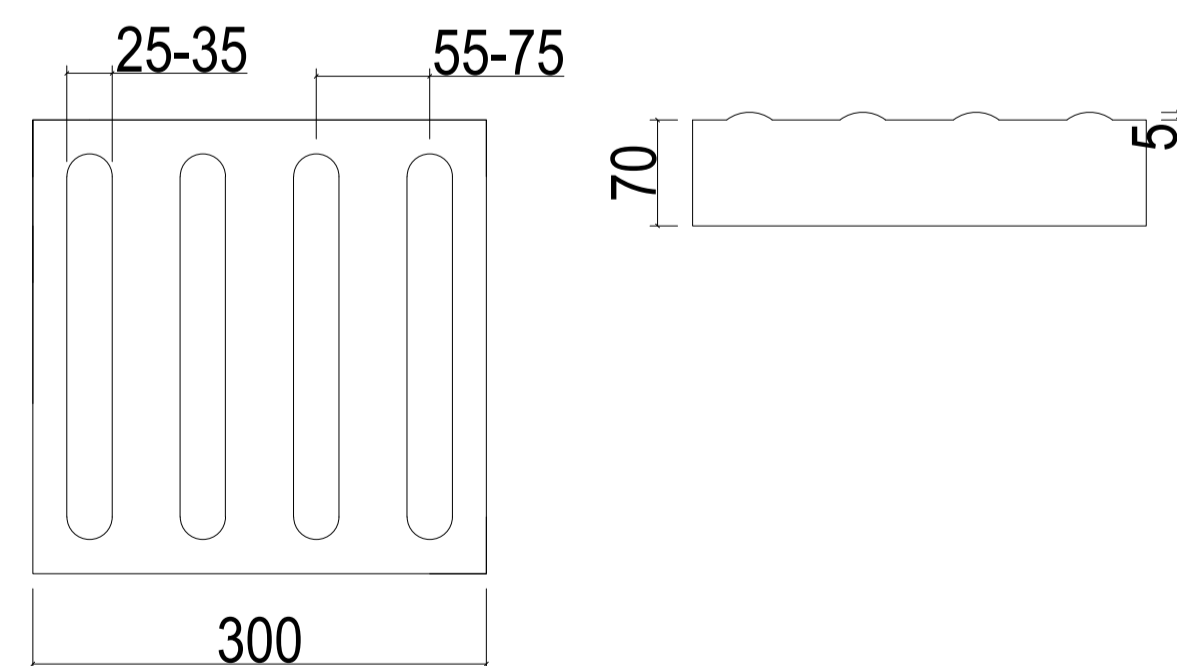
Utforming av varselindikator:

Varselindikator er en standardisert overflate som skal varsle om fare som kryssing av trafikkareal eller nivåendringer som trapp, ramper eller usikrede kanter. Varselindikator legges med kuler i prallelle eller forskjøvede rader. Det stilles følgende krav til utforming av varselindikatoren:

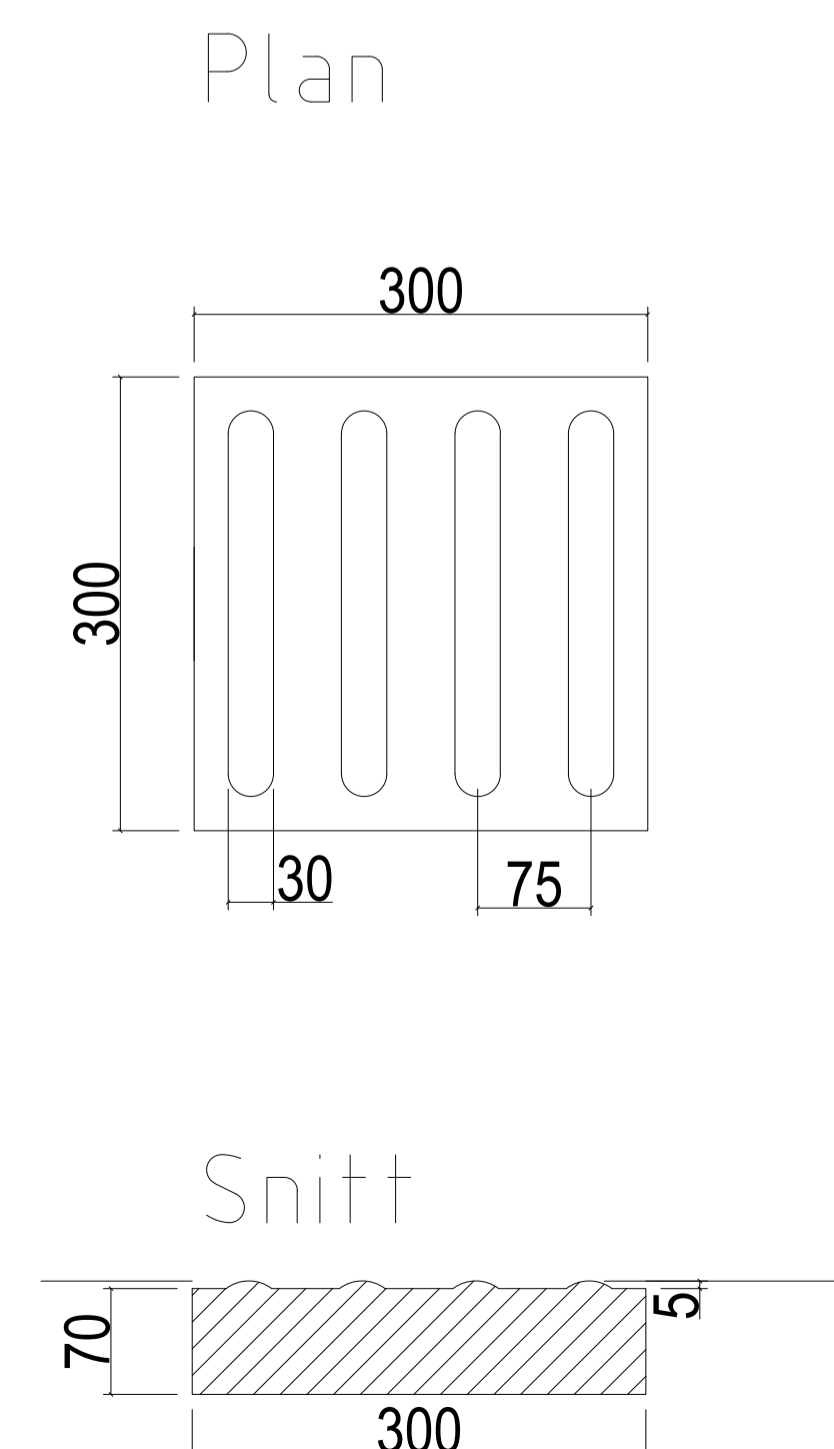
- Høyden på kulene bør være 4-5 mm
- Kulene bør ha bredde nederst på 23-35 mm
- c/c-avstand mellom kulene på 50-80 mm
- Den taktile overflaten bør ha lyshetskontrast mot omgivelsen på minimum $K=0,3$. Det anbefales imidlertid ev lyshetskontrast mot omgivelsen på $K=0,5$.

Samlingen av varselindikatorer ved et farepunkt danner samlet et varsselfelt. Dybden på varsselfeltet bør være minimum 600 mm

Retningsindikator. Ledelinje
M=1:5



Retningsindikator
M=1:5




Utforming av retningsindikator:

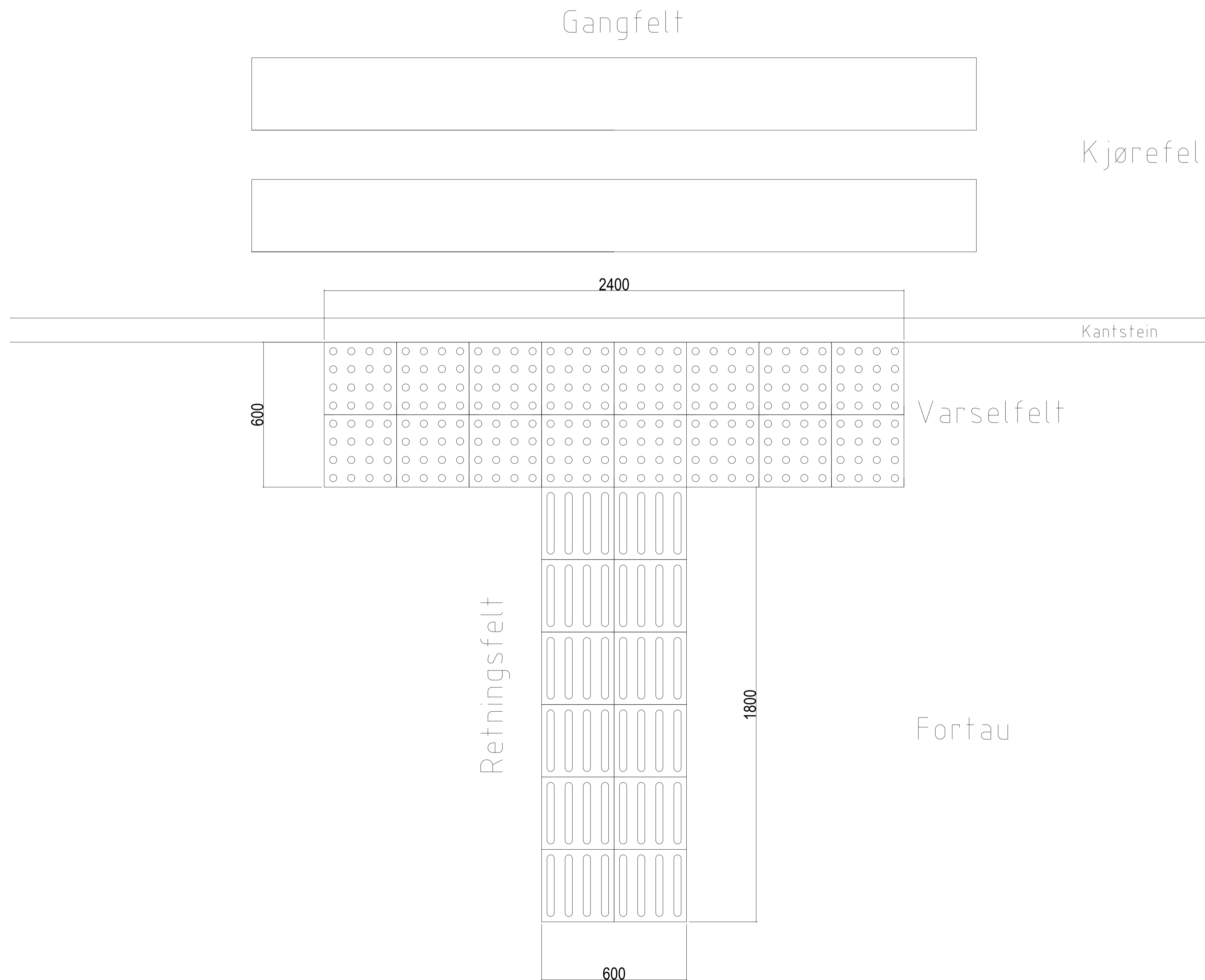
Retningsindikator legges med ribber i fartsretningen. Det stilles følgende krav til utforming av retningsindikatoren:

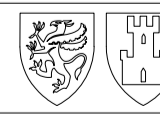
- Høyden på ribbene bør være 4-5 mm
- Ribbene bør ha bredde nederst på 25-35 mm
- c/c-avstand mellom kulene på 50-80 mm
- I skjøt mellom to heller bør avstanden mellom to etterfølgende ribber være maks. 30mm
- Den taktile overflaten bør ha lyshetskontrast mot omgivelsen på minimum $K=0,3$. Det anbefales imidlertid ev lyshetskontrast mot omgivelsen på $K=0,5$.

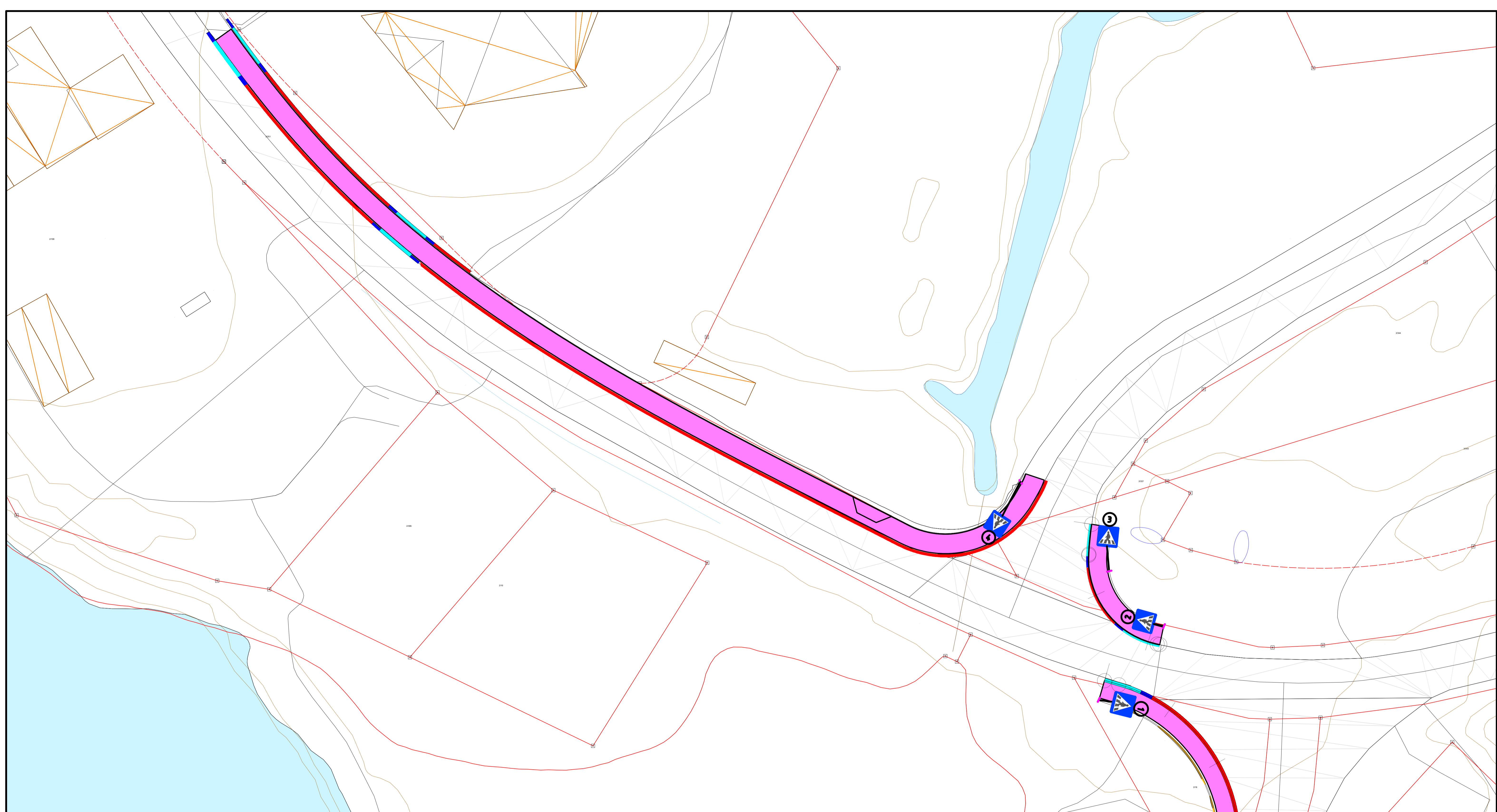
Totalbredden på retningsindikatoren bør være 300-600 mm. Minimum bredde på retningsindikator er 300 mm.

Revisjon	Revisjonen gjelder	Utarb	Kontr	Godkjent	Rev. dato
 Troms og Finnmark fylkeskommune Romssa ja Finnmárku fylkkagielda Tromssan ja Finmarkun fylkinkomuni		Tegningsdato	01.05.2022		
		Bestiller	Björg Anita Joki		
		Produsert for	TFFK		
Fv. 891 Båtsfjord		Produsert av	Plan og prosjektering		
Trygt til skole, trafikkikkerhet. Båtsfjord		Prosjektnummer			
Detaljer taktile heller		Prosjektfasenummer			
		Arkivreferanse			
		Målestokk A1-format	Som vist		
Arbeidstegninger		Koordinatsystem	EUREF89NTM 29/NNZ000		
Utarbeidet av	Kontrollert av	Godkjent av	Konsulentarkiv	Tegningsnummer / revisjonsbokstav	J 103
TEB					

Utforming og plassering av oppmerksomhetsfelt og varselfelt



Revisjon	Revisjonen gjelder	Utarb	Kontr	Godkjent	Rev. dato
 Troms og Finnmark fylkeskommune Romssa ja Finnmarkku fykkagiielda Tromssan ja Finmarkun fykkinkomuuni		Tegningsdato	01.05.2022		
Fv. 891 Båtsfjord		Bestiller	Björg Anita Joki		
Trygt til skole, trafikkikkerhet. Båtsfjord		Produsert for	TFFK		
Utforming taktile heller		Produsert av	Plan og prosjektering		
		Prosjektnummer			
		Prosjektfasenummer			
		Arkivreferanse			
		Målestokk A1-format	Som vist		
Arbeidstegninger		Koordinatsystem	EUREF89NTM 29/NNZ000		
Utarbeidet av	Kontrollert av	Godkjent av	Konsulentarkiv	Tegningsnummer / revisjonsbokstav	J 104
TEB					



SKILTLISTE

Pos. no.	Antall	Symbol	Skiltnummer	Størrelse	Folie
① ② ③ ④	4		516.0H	LS	Klasse 2

Tegnforklaring

Eksisterende veg		Kantstein		Pos.nr. for nye skilt ①
Gang og sykkelveg/fortau		Nedsenket kantstein		
Skjæring, fylling og grøft		Overgangsstein		
Annet vegareal		Senterlinje		
		Eiendomsgrense		

Revisjon	Revisjonen gjelder	Utarb	Kontr	Godjent	Rev. dato
 Troms og Finnmark fylkeskommune Romssa ja Finnmarkku fylkkagielda Tromssan ja Finmarkun fylkinkomuni		Tegningsdato	01.05.2022		
Fv. 891 Båtsfjord		Bestiller	Bjerg Anita Joki		
Trygt til skole, trafikkikkerhet Båtsfjord		Produsert for	TFFK		
Skiltplan		Produsert av	Plan og prosjektering		
		Prosjektnummer			
		Prosjektfasenummer			
		Arkivreferanse			
		Målestokk A1-format	1:250		
Arbeidstegninger		Koordinatsystem	EUREF89NTM/NN2000		
Utarbeidet av	Kontrollert av	Godjent av	Konsulentarkiv	Tegningsnummer / revisjonsbokstav	L101
TEB					